

Merkel vuilafstrijker PU5



De PU5 is een unieke afstrijker met een aantal belangrijke voordelen in zijn ontwerp. De statische afdichtinglip aan de voorkant voorkomt het binnendringen van vuil over de afstrijker. De geleidende onderdelen aan de binnenkant van deze vuilafstrijker voorkomen drukopbouw tussen afstrijker en stangafdichting. Door de ronde vorm van de afstrijklip wordt het vuil afgestreeken en laat het de rest oliefilm op de ingaande stang.

Materiaal

Materiaal
Novathan (polyurethaan)

Compound
95 AU V149

Hardheid
95 Shore A

Bedrijfsomstandigheden

V
2,0 m/sec

Medium/Temperatuur

Zie Tabel 1: Temperatuurbestendigheid.

Tolerantie

Nominale diameter d 16-200mm

D/D1= H10/H11

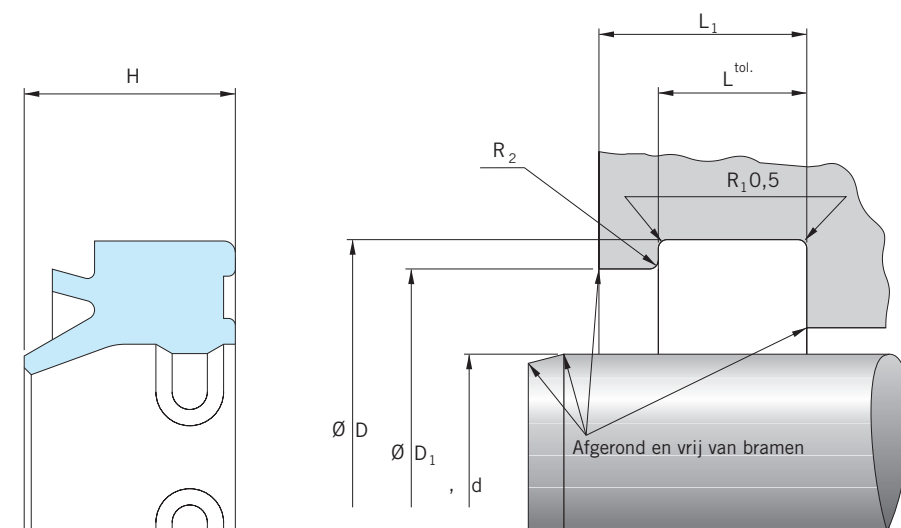
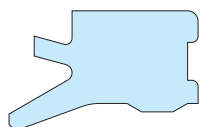
Bewerkingen

Opm.: De tolerantie en oppervlakte ruwheid van $\varnothing d$ wordt gedefinieerd door de stangafdichting.

Zie Tabel 2: Bewerkingen.

Montage

De vuilafstrijker kan met de hand in de groef volgens ISO 6195 type A gemonteerd worden.



Tabel 1: Temperatuurbestendigheid

| Medium temperatuur | Hydraulische oliën | Vloeistoffen | | | Water | Milieuvriendelijke oliën | | | Minerale vetten |
|-----------------------|-----------------------|---------------|-----------------|-----|----------------|--------------------------|-----------------|-----------------|---------------------|
| | HL / HLP | HFA/HFB | HFC | HFD | | HETG | HEES | HEPG | |
| 95 AU V149 | - 30 °C + 110 °C | +5 °C + 50 °C | - 30 °C + 40 °C | - | + 5 °C + 50 °C | - 30 °C + 60 °C | - 30 °C + 80 °C | - 30 °C + 50 °C | - 30 °C + 110 °C |

Tabel 2: Bewerkingen

| Ruwheid | Loopvlak | Bodem groef | Zijkanten groef |
|---------|-----------------------|-------------|-----------------|
| Ra | conform de afdichting | < 1,6 µm | < 3,0 µm |
| Rmax | conform de afdichting | < 6,3 µm | < 15 µm |

Disclaimer: Bij de samenstelling van de inhoud van deze informatiedrager is de grootst mogelijke zorgvuldigheid betracht. De mogelijkheid bestaat dat bepaalde informatie na verloop van tijd verandert, niet meer juist of onvolledig is. ERIKS staat niet in voor de actualiteit, juistheid en volledigheid van de geboden informatie, deze is niet bedoeld als advies. ERIKS is in geen geval aansprakelijk voor schade die ontstaat door gebruikmaking van de aangeboden informatie.

Voor meer informatie, aanvragen of orders: T +31 72 514 18 55 of E afdichtingen@eriks.nl